

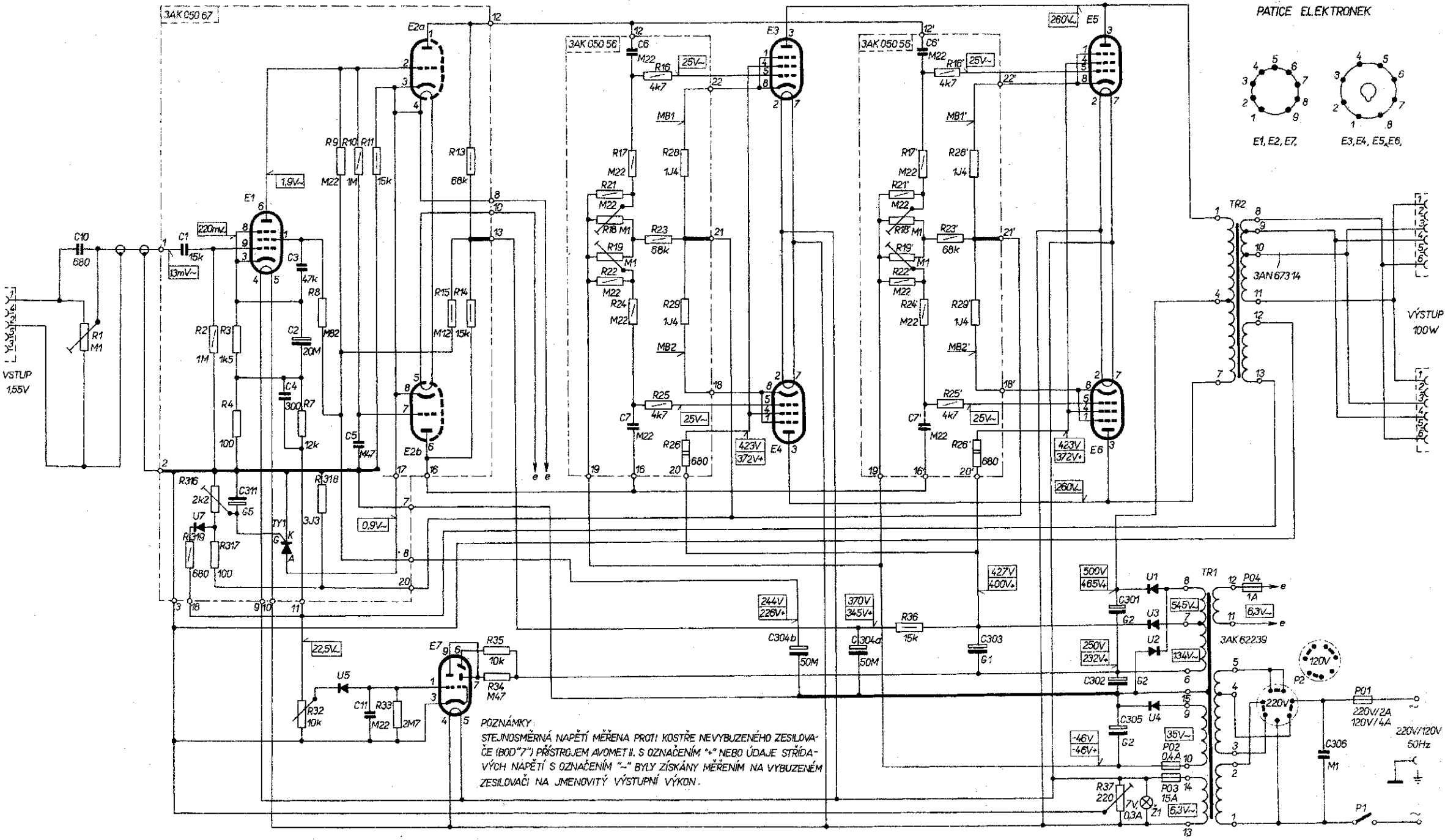
R	1,	2,	3,	6, 9, 10, 11,	15, 13, 14,	21, 18, 19, 22, 17, 24, 16, 23, 28, 29,	21, 18, 19, 22, 17, 24, 16, 23, 28, 29,
R		319,	316, 317, 4,	7, 32, 318,	33,	34, 35,	25, 26,
C	10,	1,		3, 2,			6,
C		311,	4,	5, 11,			7,
						304b,	304a,
							7,
							303,
							301, 302, 305,
							306,

KY130/80, EF86, KT502, KY703,

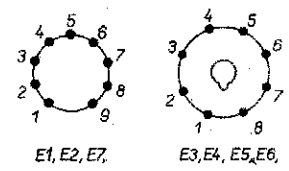
ECC85, EM84,

2xEL34,

2xEL34, 3xKY705, KY702,



PATICE ELEKTRONEK



POZNÁMKY:  
 STEJNOSMĚRNÁ NAPĚTÍ MĚŘENA PROTI KOSTŘE NEVYBUZENÉHO ZESILOVAČE (BOD "7") PŘÍSTROJEM AVOMET II. S OZNAČENÍM "+" NEBO ÚDAJE STRĚDÁVÝCH NAPĚTÍ S OZNAČENÍM "~" BYLY ZÍSKÁNY MĚŘENÍM NA VYBUZENÉM ZESILOVAČI NA JMENOVITÝ VÝSTUPNÍ VÝKON.

Zapojení koncového nf zesilovače AZK 160 „MONO 130“